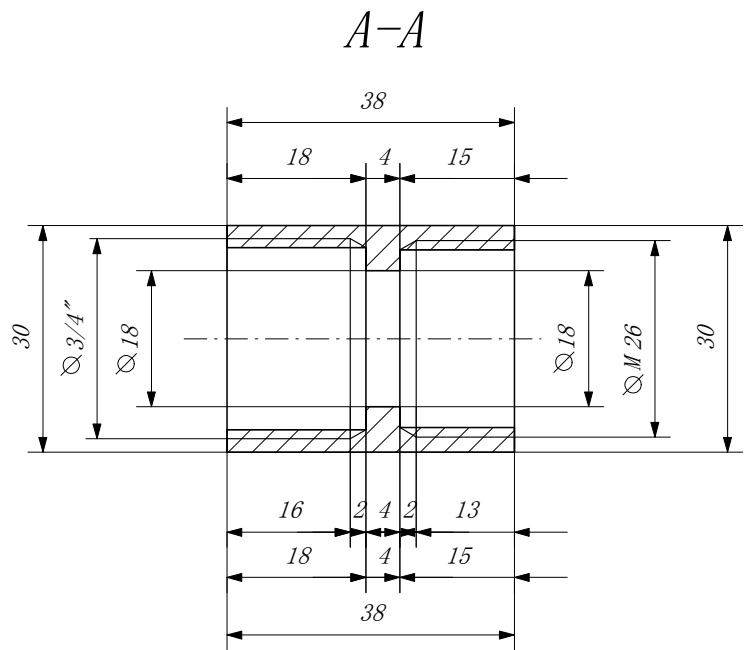
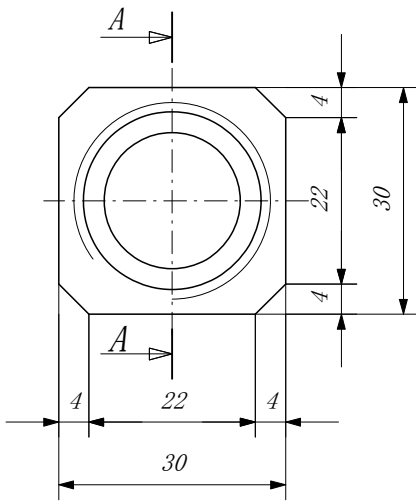


N8



1	1	—				Messing		—		M26 Feingewinde	
Pos.	Stück	Gegenstand				Werkstoff		Model		Bemerkungen	
Ohne sep. Stückliste <input checked="" type="checkbox"/> Sep. Stückliste gleicher Nr. <input type="checkbox"/> Sep. Stückliste anderer Nr. <input type="checkbox"/>		Änd.			Änd.			Gezeichnet	04.04.2015	Masstab 1:1	
								Geprüft			
Auftrags-Nr.		<i>Zwischenstücknippel</i>						Normgeprüft			
										Gesehen	
										Ersatz durch	Anzahl Blatt: 1
						Ersatz für	Blatt-Nr.: 1				
Architekturbüro Romolo Rotondari Nat. 079'341'97'57								Zeichnungs-Nr.: Z. S. 1			